

SAFEMASTER Lichtschranken-Schaltgerät LG 5925/900

DE
EN
FR

Original

0262815

DOLD 

E. DOLD & SÖHNE KG
Postfach 1251 • 78114 Furtwangen • Deutschland
Telefon +49 7723 6540 • Fax +49 7723 654356
dold-relays@dold.com • www.dold.com

Inhaltsverzeichnis

Symbol- und Hinweiserklärung.....	3
Allgemeine Hinweise	3
Bestimmungsgemäße Verwendung	3
Sicherheitshinweise.....	3
Funktionsdiagramm	5
Blockschaltbild.....	5
Zulassungen und Kennzeichen	5
Anwendungen.....	5
Geräteanzeigen	5
Hinweise	5
Schaltbilder.....	6
Anschlussklemmen.....	6
Technische Daten	6
UL-Daten	7
Standardtype	7
Bestellbeispiel.....	7
Kennlinien	7
Anwendungsbeispiele.....	8
Beschriftung und Anschlüsse	25
Maßbild (Maße in mm)	26
Geräteprogrammierung	26
Montage / Demontage der PS / PC-Klemmenblöcke	26
Sicherheitstechnische Kenndaten	27
EG-Konformitätserklärung	28



Vor der Installation, dem Betrieb oder der Wartung des Gerätes muss diese Anleitung gelesen und verstanden werden.



Installation nur durch Elektrofachkraft!



Nicht im Hausmüll entsorgen!
Das Gerät ist in Übereinstimmung mit den national gültigen Vorgaben und Bestimmungen zu entsorgen.



Aufbewahren für späteres Nachschlagen

Um Ihnen das Verständnis und das Wiederfinden bestimmter Textstellen und Hinweise in der Betriebsanleitung zu erleichtern, haben wir wichtige Hinweise und Informationen mit Symbolen gekennzeichnet.

Symbol- und Hinweiserklärung



GEFAHR:
Bedeutet, dass Tod oder schwere Körperverletzung eintreten wird, wenn die entsprechenden Vorsichtsmaßnahmen nicht getroffen werden.



WARNUNG:
Bedeutet, dass Tod oder schwere Körperverletzung eintreten kann, wenn die entsprechenden Vorsichtsmaßnahmen nicht getroffen werden.



VORSICHT:
Bedeutet, dass eine leichte Körperverletzung eintreten kann, wenn die entsprechenden Vorsichtsmaßnahmen nicht getroffen werden.



INFO:
Bezeichnet Informationen, die Ihnen bei der optimalen Nutzung des Produktes behilflich sein sollen.



ACHTUNG:
Warnt vor Handlungen, die einen Schaden oder eine Fehlfunktion des Gerätes, der Geräteumgebung oder der Hard-/Software zur Folge haben können.

Allgemeine Hinweise

Die hier beschriebenen Produkte wurden entwickelt, um als Teil einer Gesamtanlage oder Maschine sicherheitsgerichtete Funktionen zu übernehmen. Ein komplettes sicherheitsgerichtetes System enthält in der Regel Sensoren, Auswerteeinheiten, Meldegeräte und Konzepte für sichere Abschaltungen. Es liegt im Verantwortungsbereich des Herstellers einer Anlage oder Maschine die korrekte Gesamtfunktion sicherzustellen. DOLD ist nicht in der Lage, alle Eigenschaften einer Gesamtanlage oder Maschine, die nicht durch DOLD konzipiert wurde, zu garantieren. Das Gesamtkonzept der Steuerung, in die das Gerät eingebunden ist, ist vom Benutzer zu validieren. DOLD übernimmt auch keine Haftung für Empfehlungen, die durch die nachfolgende Beschreibung gegeben bzw. impliziert werden. Aufgrund der nachfolgenden Beschreibung können keine neuen, über die allgemeinen DOLD-Lieferbedingungen hinausgehenden Garantie-, Gewährleistungs- oder Haftungsansprüche abgeleitet werden.

Bestimmungsgemäße Verwendung

Das LG 5925/900 dient dem sicherheitsgerichteten Unterbrechen eines Sicherheitsstromkreises. Es kann zum Schutz von Personen und Maschinen in Anwendungen mit Lichtschranken verwendet werden. Bei bestimmungsgemäßer Verwendung und Beachtung dieser Anleitung sind keine Restrisiken bekannt. Bei Nichtbeachtung kann es zu Personen- und Sachschäden kommen.

Sicherheitshinweise



Gefahr durch elektrischen Schlag! Lebensgefahr oder schwere Verletzungsgefahr.

- Stellen Sie sicher, dass Anlage und Gerät während der elektrischen Installation in spannungsfreiem Zustand sind und bleiben.
- Das Gerät darf nur für die in der mitgeltenden Betriebsanleitung / Datenblatt vorgesehenen Einsatzfälle verwendet werden. Die Hinweise in den zugehörigen Dokumentationen müssen beachtet werden. Die zulässigen Umgebungsbedingungen müssen eingehalten werden.
- Der Berührungsschutz der angeschlossenen Elemente und die Isolation der Zuleitungen sind für die höchste am Gerät anliegende Spannung auszulegen.
- Beachten Sie die VDE- sowie die örtlichen Vorschriften, insbesondere hinsichtlich Schutzmaßnahmen.



Brandgefahr oder andere thermische Gefahren! Lebensgefahr, schwere Verletzungsgefahr oder Sachschäden.

- Das Gerät darf nur für die in der mitgeltenden Betriebsanleitung / Datenblatt vorgesehenen Einsatzfälle verwendet werden. Die Hinweise in den zugehörigen Dokumentationen müssen beachtet werden. Die zulässigen Umgebungsbedingungen müssen eingehalten werden. Insbesondere muss die Stromgrenzkurve beachtet werden.
- Das Gerät darf nur von sachkundigen Personen installiert und in Betrieb genommen werden, die mit dieser technischen Dokumentation und den geltenden Vorschriften über Arbeitssicherheit und Unfallverhütung vertraut sind.



Funktionsfehler! Lebensgefahr, schwere Verletzungsgefahr oder Sachschäden.

- Das Gerät darf nur für die in der mitgeltenden Betriebsanleitung / Datenblatt vorgesehenen Einsatzfälle verwendet werden. Die Hinweise in den zugehörigen Dokumentationen müssen beachtet werden. Die zulässigen Umgebungsbedingungen müssen eingehalten werden.
- Das Gerät darf nur von sachkundigen Personen installiert und in Betrieb genommen werden, die mit dieser technischen Dokumentation und den geltenden Vorschriften über Arbeitssicherheit und Unfallverhütung vertraut sind.



Installationsfehler! Lebensgefahr, schwere Verletzungsgefahr oder Sachschäden.

- Sorgen Sie an allen Ausgangskontakten bei kapazitiven und induktiven Lasten für eine ausreichende Schutzbeschaltung.



Achtung!

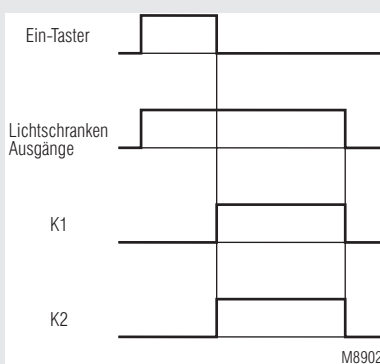
- Die Sicherheitsfunktion muss bei Inbetriebnahme des Gerätes ausgelöst werden.
- Wird der Leitungsschluss beim bestromten Gerät beseitigt, schaltet das Gerät durch.
- Der Schalter S1 darf nicht bei bestromtem Gerät betätigt werden.
- AUTOMATISCHER START!
Gemäß IEC/EN 60 204-1 Punkt 9.2.5.4.2 darf nach dem Stillsetzen im Notfall kein automatischer Start erfolgen. Deshalb muss in den Betriebsarten mit automatischem Start, eine übergeordnete Steuerung einen automatischen Start nach einem Not-Aus verhindern.
- Durch Öffnen des Gehäuses oder eigenmächtige Umbauten erlischt jegliche Gewährleistung.

SAFEMASTER Lichtschraken-Schaltgerät LG 5925/900



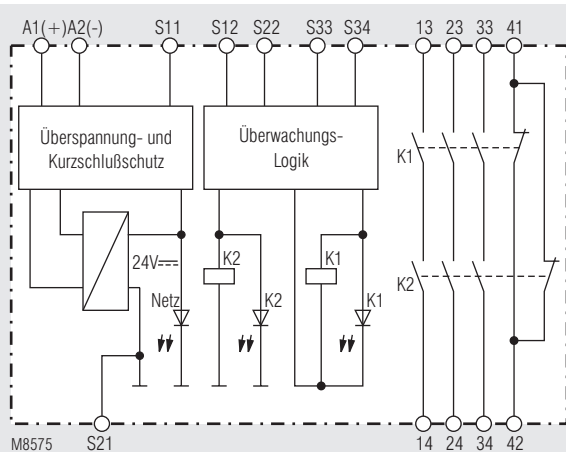
LG 5925/900

Funktionsdiagramm



M8902

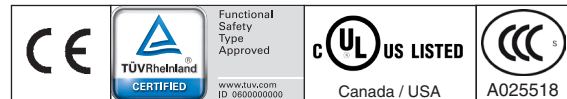
Blockschaltbild



M8575

- entspricht
 - Performance Level (PL) e und Kategorie 4 nach EN ISO 13849-1
 - SIL-Anspruchsgrenze (SIL CL) 3 nach IEC/EN 62061
 - Safety Integrity Level (SIL) 3 nach IEC/EN 61508 und IEC/EN 61511
- nach EN 50156-2 für Feuerungsanlagen
- für Lichtschranken mit symmetrischen oder asymmetrischen Ausgängen, Auswahl über Schalter S1
- Ausgang: max. 4 Schließer, siehe Kontaktbestückung
- 1- oder 2-kanalige Beschaltung
- Leitungsschlusserkennung am Ein-Taster
- Aktivierung über die Ein-Taste oder automatische Ein-Funktion, Schalter S2
- Betriebszustandsanzeige
- LED-Anzeigen für Kanal 1, 2 und Netz
- Leiteranschluss: auch 2 x 1,5 mm² Litze mit Hülse und Kunststoffkragen, oder 2 x 2,5 mm² massiv DIN 46 228-1/-2/-3/-4
- wahlweise auch mit steckbaren Anschlussblöcken für schnellen Geräteaustausch, optional
 - mit Schraubklemmen
 - oder mit Federkraftklemmen
- 22,5 mm Baubreite

Zulassungen und Kennzeichen



Anwendungen

- Schutz von Personen und Maschinen
- Schaltgerät (FSD) für Lichtschranken mit Selbsttest (Typ 4) nach IEC/EN 61 496-1
- Einsatz in Feuerungsanlagen im Dauerbetrieb nach EN 50156-1

Geräteanzeigen

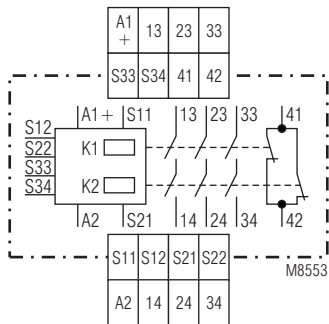
- obere LED: leuchtet bei anliegender Betriebsspannung
- untere LEDs: leuchten bei bestromten Relais K1 und K2

Hinweise

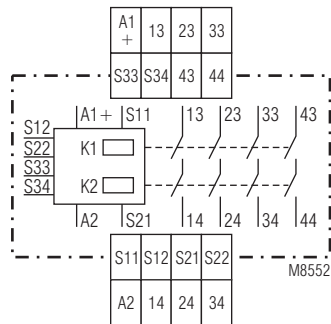
Leitungsschlusserkennung am Ein-Taster:
Ist der Ein-Taster bereits vor Anlegen der Spannung an S12, S22 geschlossen oder liegt ein Leitungsschluss über dem Ein-Taster vor, lassen sich die Ausgangskontakte nicht einschalten.
Ein Leitungsschluss über dem Ein-Taster, der nach der Aktivierung des Gerätes aufgetreten ist, wird beim erneuten Einschaltvorgang erkannt und das Einschalten der Ausgangskontakte verhindert.

Bei Lichtschranken mit asymmetrischen Ausgängen (ein Ausgang + schaltend, ein Ausgang - schaltend) muss der Minus schaltende Kanal an S22 und der Plus schaltende an S12 angeschlossen werden.

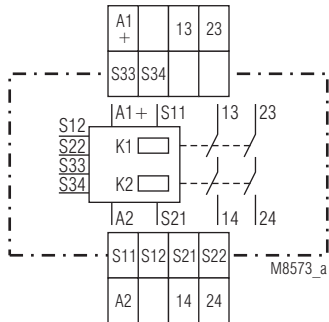
Schaltbilder



LG 5925.48



LG 5925.04



LG 5925.02

Anschlussklemmen

Klemmenbezeichnung	Signalbeschreibung
A1+	+ / L
A2	- / N
S12, S22, S33, S34	Steuereingänge
S11, S21	Bezugspunkte zur Prüfung der Steuerspannung
13, 14, 23, 24, 33, 34, 43, 44	Schließer zwangsgeführt für Freigabekreis
41, 42	Meldeausgang zwangsgeführt

Technische Daten

Eingang

Nennspannung U_N : DC 24 V
Spannungsbereich: 0,9 ... 1,1 U_N

Nennverbrauch: DC ca. 1,7 W
Mindestausschaltdauer: 250 ms
Steuerspannung an S11 bei U_N : DC 22,5 V
Steuerstrom (typ.) über S12 oder S22: 35 mA bei U_N

Mindestspannung an Klemmen S12, S22 bei aktiviertem Gerät: DC 21 V
Absicherung des Gerätes: Intern mit PTC
Überspannungsschutz: Intern durch VDR

Ausgang

Kontaktbestückung

LG 5925.02: 2 Schließer
 LG 5925.04: 4 Schließer
 LG 5925.48: 3 Schließer, 1 Öffner

Die Schließer-Kontakte können für Sicherheitsabschaltungen verwendet werden.

Der Öffner-Kontakt 41-42 ist nur als Meldekontakt verwendbar.

Einschaltzeit typ. bei U_N :
 Handstart: 20 ms
 Automatischer Start: 350 ms

Abschaltzeit typ. bei U_N :
 bei Unterbrechung in S12, S22: 15 ms

Kontaktart: Relais, zwangsgeführt
Ausgangs-nennspannung: AC 250 V
 DC: siehe Lichtbogengrenzkurve
 max. 8 A pro Kontakt
 siehe Summenstromgrenzkurve

Thermischer Strom I_{th} :

Technische Daten

Schaltvermögen

nach AC 15:
 Schließer: 3 A / AC 230 V IEC/EN 60 947-5-1
 Öffner: 2 A / AC 230 V IEC/EN 60 947-5-1
 nach DC 13:
 Schließer: 2 A / DC 24 V IEC/EN 60 947-5-1
 Öffner: 2 A / DC 24 V IEC/EN 60 947-5-1

Elektrische Lebensdauer

bei 5 A, AC 230 V $\cos \varphi = 1$: > 2,2 x 10⁵ Schaltspiele
Zulässige Schalthäufigkeit: max. 1 200 Schaltspiele / h

Kurzschlussfestigkeit

max. Schmelzsicherung: 10 A gL IEC/EN 60 947-5-1
 Sicherungsautomat: B 6 A
Mechanische Lebensdauer: > 20 x 10⁶ Schaltspiele

Allgemeine Daten

Nennbetriebsart:

Dauerbetrieb

Temperaturbereich

Betrieb: - 25 ... + 55 °C
 Lagerung: - 40 ... + 85 °C
Betriebshöhe: < 2.000 m

Luft- und Kriechstrecken

Bemessungsstoßspannung / Verschmutzungsgrad:

4 kV / 2 (Basisisolierung) IEC 60 664-1

EMV

Funkentstörung: Grenzwert Klasse B EN 55 011

Schutzart

Gehäuse: IP 40 IEC/EN 60 529
 Klemmen: IP 20 IEC/EN 60 529

Gehäuse:

Thermoplast mit V0-Verhalten
 nach UL Subject 94

Rüttelfestigkeit:

Amplitude 0,35 mm

Klimafestigkeit:

Frequenz 10 ... 55 Hz, IEC/EN 60 068-2-6

Klemmenbezeichnung:

25 / 055 / 04 IEC/EN 60 068-1

Leiterbefestigung:

EN 50 005

unverlierbare Plus-Minus-Klemmen-

schrauben M 3,5 Kastenklammern mit

selbstabhebendem Drahtschutz

oder Federkraftklammern

Schnellbefestigung:

Hutschiene IEC/EN 60 715

Nettogewicht:

220 g

Geräteabmessungen

Breite x Höhe x Tiefe

LG 5925/900: 22,5 x 90 x 121 mm
 LG 5925/900 PC: 22,5 x 111 x 121 mm
 LG 5925/900 PS: 22,5 x 104 x 121 mm

UL-Daten

Die Sicherheitsfunktionen des Gerätes wurden nicht durch die UL untersucht. Die Zulassung bezieht sich auf die Forderungen des Standards UL508, "general use applications"

Nennspannung U_N : DC 24 V

Umgebungstemperatur: -15 ... +55°C

Schaltvermögen

LG 5925.04/900

Umgebungstemperatur 35°C: Pilot duty B300
 8A 250Vac Resistive
 8A 24Vdc Resistive or G.P.

Umgebungstemperatur 55°C: Pilot duty B300
 4A 250Vac Resistive
 4A 24Vdc Resistive or G.P.

LG 5925.02/900, LG 5925.48/900

Umgebungstemperatur 45°C: Pilot duty B300
 8A 250Vac Resistive
 8A 24Vdc Resistive or G.P.

Umgebungstemperatur 55°C: Pilot duty B300
 6A 250Vac Resistive
 6A 24Vdc Resistive or G.P.

Leiteranschluss:

nur für 60°C / 75°C Kupferleiter
 Feste Schraubklemme: AWG 20 - 12 Sol/Str Torque 0.8 Nm

PS-Klemme: AWG 20 - 14 Sol Torque 0.8 Nm

PC-Klemme: AWG 20 - 16 Str Torque 0.8 Nm

AWG 20 - 12 Sol/Str



Fehlende technische Daten, die hier nicht explizit angegeben sind, sind aus den allgemein gültigen technischen Daten zu entnehmen.

Standardtype

LG 5925.48/900/61 DC 24 V

Artikelnummer:

0063278

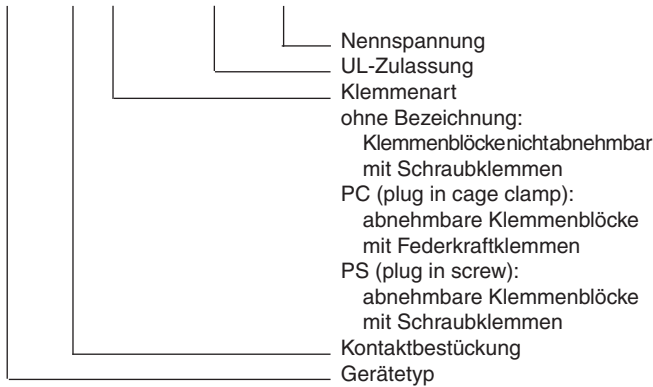
• Ausgang: 3 Schließer, 1 Öffner

• Nennspannung U_N : DC 24 V

• Baubreite: 22,5 mm

Bestellbeispiel

LG 5925 /900 /61 DC 24 V



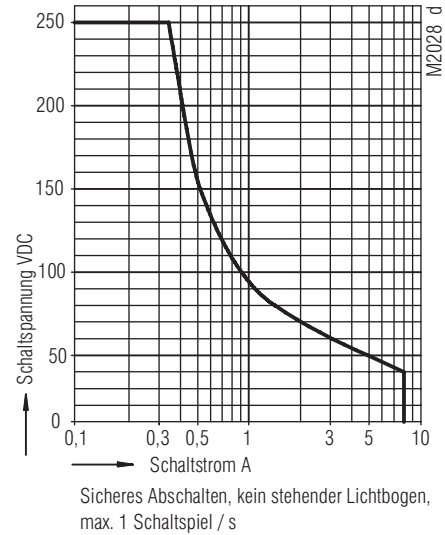
Vorgehen bei Störungen

Fehler	mögliche Ursache
LED "Netz" leuchtet nicht	- Versorgungsspannung nicht angeschlossen
LED "K1" leuchtet, aber "K2" nicht	- Sicherheitsrelais K1 ist verschweißt (Gerät austauschen) - Es hat eine 1-kanalige Abschaltung an S12 stattgefunden (Kanal an S22 abschalten)
LED "K2" leuchtet, aber "K1" nicht	- Sicherheitsrelais K2 ist verschweißt (Gerät austauschen) - Es hat eine 1-kanalige Abschaltung an S22 stattgefunden (Kanal an S12 abschalten)
Gerät kann nicht gestartet werden	Handstart-Modus: - Leitungsschluss am Start-Taster (Versorgungsspannung trennen und Fehler beheben) Auto-Start-Modus: - S33-S34 nicht gebrückt - Ein Sicherheitsrelais ist verschweißt (Gerät austauschen) - Schalter S1 hat falsche Stellung

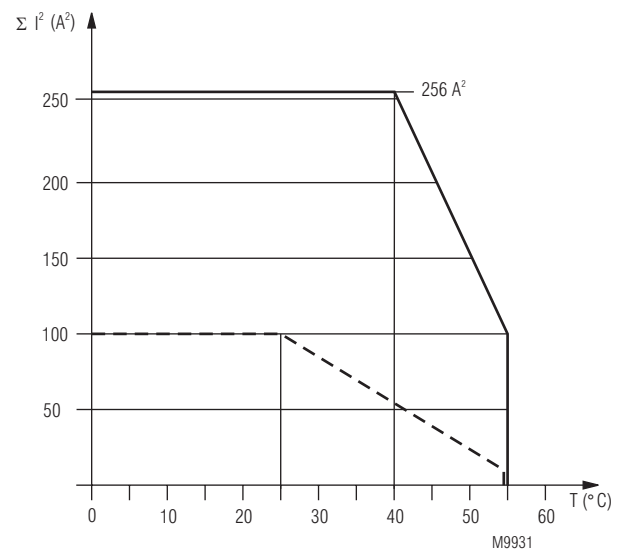
Wartung und Instandsetzung

- Das Gerät enthält keine Teile, die einer Wartung bedürfen.
- Bei vorliegenden Fehlern das Gerät nicht öffnen, sondern an den Hersteller zur Reparatur schicken.

Kennlinien



Lichtbogengrenzkurve

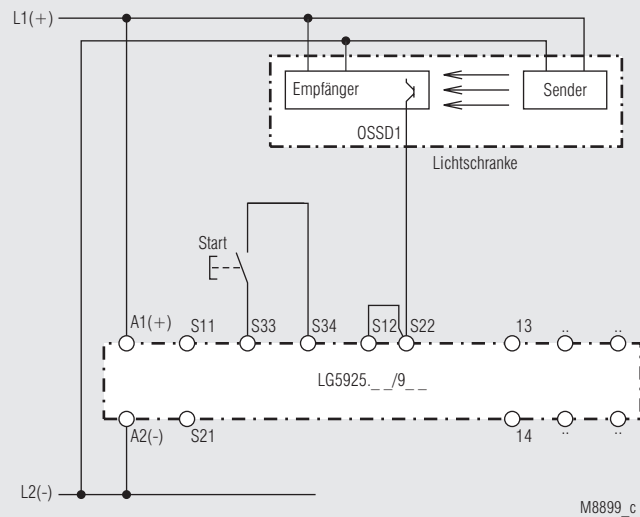


$$\Sigma I^2 = I_1^2 + I_2^2 + I_3^2 + I_4^2$$

I_1, I_2, I_3, I_4 - Strom in den Kontaktpfaden

Summenstromgrenzkurve

Anwendungsbeispiele



1-kanalige Ansteuerung durch Lichtschranken mit Eigentest nach EN 61 496-1.

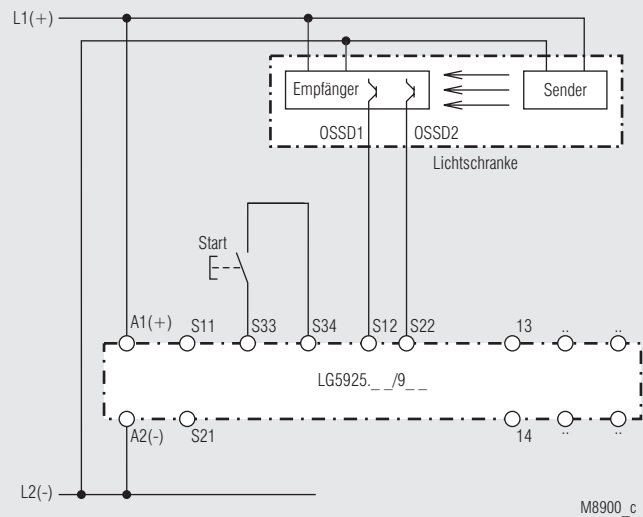
Bitte Hinweis „Geräteprogrammierung“ beachten !

Schalterstellung: S1 symmetrisch
S2 Handstart

Bei Autostart S33 - S34 verbinden.

S2 auf Auto-Start stellen.

Geeignet bis SIL2, Performance Level d, Kat. 2



2-kanalige Ansteuerung durch Lichtschranken mit Eigentest nach EN 61 496-1.

Querschlusserkennung durch Lichtschranken.

Bitte Hinweis „Geräteprogrammierung“ beachten !

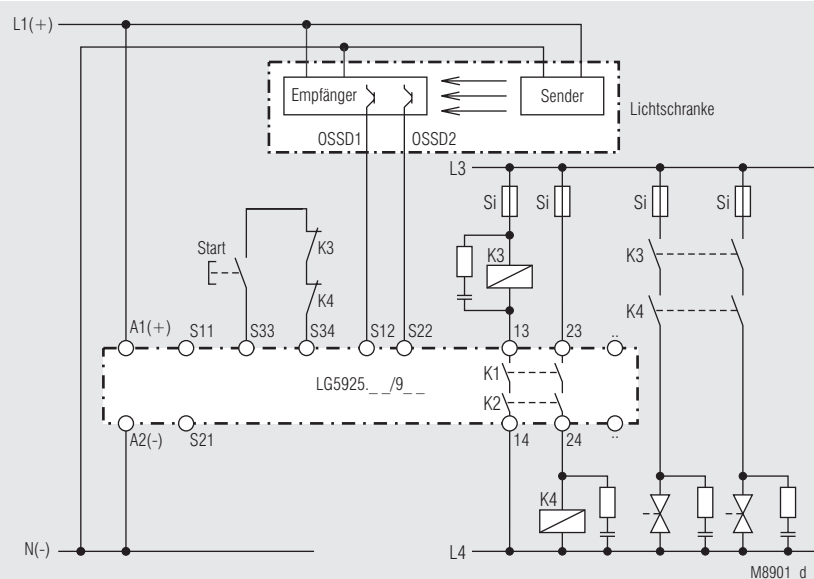
Schalterstellungen:

S1: Bei symmetrischen Ausgängen der Lichtschranken Schalter S1 auf „symmetrisch“.

Bei unsymmetrischen Ausgängen der Lichtschranken Schalter S1 auf „unsymmetrisch“.

S2: Handstart

Geeignet bis SIL3, Performance Level e, Kat. 4



Kontaktverstärkung und -vervielfachung durch externe Schütze

Bitte Hinweis „Geräteprogrammierung“ beachten !

Schalterstellungen:

S1: Bei symmetrischen Ausgängen der Lichtschranken Schalter S1 auf „symmetrisch“.

Bei unsymmetrischen Ausgängen der Lichtschranken Schalter S1 auf „unsymmetrisch“.

S2: Handstart

Geeignet bis SIL3, Performance Level e, Kat. 4



SAFEMASTER
Light Curtain Controller
LG 5925/900

Translation
of the original instructions

Contents

Symbol and Notes Statement.....	11
General Notes	11
Designated Use	11
Safety Notes	11
Function Diagram	13
Block Diagram	13
Approvals and Markings	13
Applications	13
Indicators	13
Notes	13
Circuit Diagrams	14
Connection Terminals	14
Technical Data	14
UL-Data	15
Standard Type.....	15
Ordering Example	15
Characteristics.....	15
Application Examples	16
Labeling and connections.....	25
Dimensions (dimensions in mm)	26
Setting	26
Mounting / disassembly of the PS / PC-terminal blocks	26
Safety Related Data	27
CE-Declaration of Conformity.....	28



Before installing, operating or maintaining this device, these instructions must be carefully read and understood.



The installation must only be done by a qualified electrician!



Do not dispose of household garbage!
The device must be disposed of in compliance with nationally applicable rules and requirements.



Storage for future reference

To help you understand and find specific text passages and notes in the operating instructions, we have important information and information marked with symbols.

Symbol and Notes Statement



DANGER:
Indicates that death or severe personal injury will result if proper precautions are not taken.



WARNING:
Indicates that death or severe personal injury can result if proper precautions are not taken.



CAUTION:
Indicates that a minor personal injury can result if proper precautions are not taken.



INFO:
Referred information to help you make best use of the product.



ATTENTION:
Warns against actions that can cause damage or malfunction of the device, the device environment or the hardware / software result.

General Notes

The product hereby described was developed to perform safety functions as a part of a whole installation or machine. A complete safety system normally includes sensors, evaluation units, signals and logical modules for safe disconnections. The manufacturer of the installation or machine is responsible for ensuring proper functioning of the whole system. DOLD cannot guarantee all the specifications of an installation or machine that was not designed by DOLD. The total concept of the control system into which the device is integrated must be validated by the user. DOLD also takes over no liability for recommendations which are given or implied in the following description. The following description implies no modification of the general DOLD terms of delivery, warranty or liability claims.

Designated Use

The LG 5925/900 is used for safe interruption of a safety circuit. It can be used to protect people and machines in applications with light curtains. When used in accordance with its intended purpose and following these operating instructions, this device presents no known residual risks. Non-observance may lead to personal injuries and damages to property.

Safety Notes



Risk of electrocution!
Danger to life or risk of serious injuries.

- Disconnect the system and device from the power supply and ensure they remain disconnected during electrical installation.
- The device may only be used for the applications described in the mutually applicable operating instructions / data sheet. The notes in the respective documentation must be heeded. The permissible ambient conditions must be observed.
- The contact protection of the elements connected and the insulation of the supply cables must be designed in accordance with the requirements in the operating instructions / data sheet.
- Note the VDE and local regulations, particularly those related to protective measures.



Risk of fire or other thermal hazards!
Danger to life, risk of serious injuries or property damage.

- The device may only be used for the applications described in the mutually applicable operating instructions / data sheet. The notes in the respective documentation must be heeded. The permissible ambient conditions must be observed. In particular, the current limit curve must be heeded.
- The device may only be installed and put into operation by experts who are familiar with this technical documentation and the applicable health and safety and accident prevention regulations.



Functional error!
Danger to life, risk of serious injuries or property damage.

- The device may only be used for the applications described in the mutually applicable operating instructions / data sheet. The notes in the respective documentation must be heeded. The permissible ambient conditions must be observed.
- The device may only be installed and put into operation by experts who are familiar with this technical documentation and the applicable health and safety and accident prevention regulations.



Installation fault!
Danger to life, risk of serious injuries or property damage.

- Make sure of sufficient protection circuitry at all output contacts for capacitive and inductive loads.



Attention!

- The safety function must be triggered during commissioning.
- If a line fault occurs after the voltage has been connected to S12, S22, the unit will be activated because this line fault is similar to the normal On-function.
- Switch S1 must not be set while device is under supply voltage.
- **AUTOMATIC START !**
According to IEC/EN 60 204-1 part 9.2.5.4.2 and 10.8.3 it is not allowed to restart automatically after emergency stop. Therefore the machine control has to disable the automatic start after emergency stop.
- Opening the device or implementing unauthorized changes voids any warranty

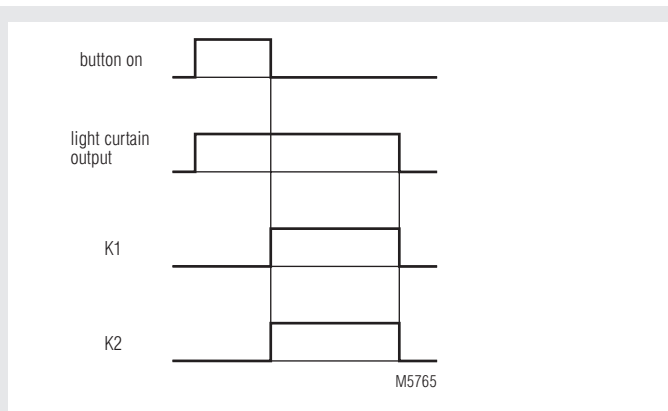
SAFEMASTER Light Curtain Controller LG 5925/900



LG 5925/900

- According to
 - Performance Level (PL) e and category 4 to EN ISO 13849-1
 - SIL Claimed Level (SIL CL) 3 to IEC/EN 62061
 - Safety Integrity Level (SIL) 3 to IEC/EN 61508 and IEC/EN 61511
- According to EN 50156-2 for furnaces
- For light curtains with symmetric or asymmetric outputs adjustment with switch S1
- Output: max. 4 NO contacts, see contacts
- Single and 2-channel operation
- Line fault detection on On-button
- Manual restart or automatic restart, switch S2
- LED indicator for state of operation
- LED indicator for channel 1 and 2 and power
- Removable terminal strips
- Wire connection: also 2 x 1.5 mm² stranded ferruled, or 2 x 2.5 mm² solid DIN 46 228-1/-2/-3/-4
- As option with pluggable terminal blocks for easy exchange of devices
 - with screw terminals
 - or with cage clamp terminals
- Width 22.5 mm

Function Diagram



Approvals and Markings



Applications

- Protection of people and machines
- Light curtain controller for light curtains with selftesting (Type 4) according to IEC/EN 61 496-1
- Usage in furnace application in continuous operation acc. to EN 50156-1

Indicators

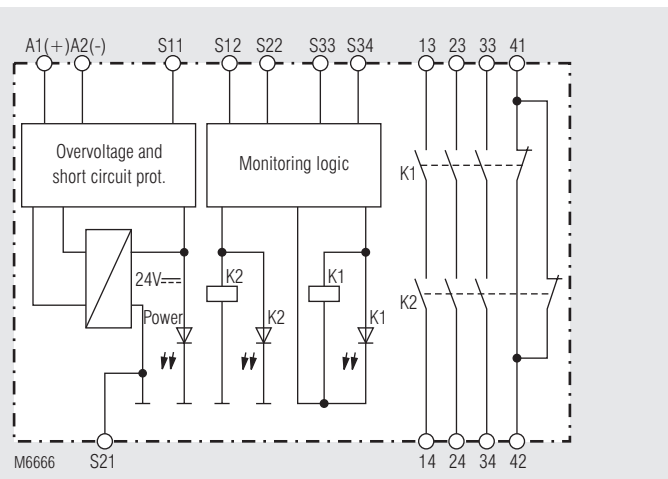
- upper LED: on when supply connected
- lower LEDs: on when relay K1 and K2 energized

Notes

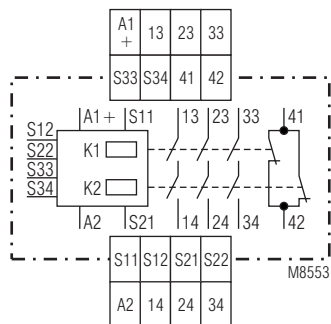
Line fault detection on On-button:
The line fault detection is only active when S12 and S22 are switched simultaneously. If The On-button is closed before S12, S22 is connected to voltage (also when line fault across On-Button), the output contacts will not close. A line fault across the On-button which occurred after activation of the relay, will be detected with the next activation and the output contacts will not close.

When using light curtains with asymmetric outputs (one output + switching, one output - switching) the MINUS switching output has to be connected to S22 and the Plus switching to S12.

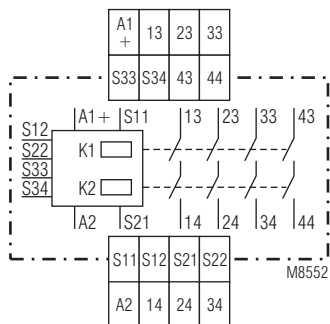
Block Diagram



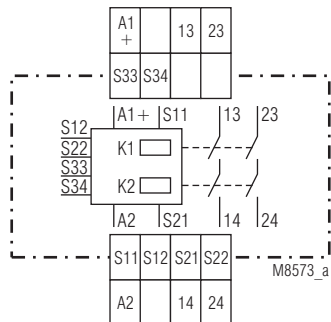
Circuit Diagrams



LG 5925/900.48



LG 5925/900.04



LG 5925/900.02

Connection Terminals

Terminal designation	Signal designation
A1+	+ / L
A2	- / N
S12, S22, S33, S34	Inputs
S11, S21	Reference points to measure the control voltage
13, 14, 23, 24, 33, 34, 43, 44	Forcibly guided NO contacts for release circuit
41, 42	Forcibly guided indicator output

Technical Data

Input Circuit

Nominal Voltage U_N :	DC 24 V
Voltage range:	0.9 ... 1.1 U_N
Nominal consumption:	DC approx. 1.7 W
Min. Off-time:	250 ms
Control voltage on S11 at U_N :	DC 22.5 V
Control current typ. over S12, S22:	35 mA at U_N
Min. voltage on S12, S22 when relay activated:	DC 21
Short-circuit protection:	Internal PTC
Overvoltage protection:	Internal VDR

Output

Contacts	
LG 5925.02:	2 NO contacts
LG 5925.04:	4 NO contact
LG 5925.48:	3 NO, 1 NC contact

The NO contacts are safety contacts.

The NC contacts 41-42 can only be used for monitoring.

Operate delay typ. at U_N :

Manual start:	20 ms
automatic start:	350 ms

Release delay typ. at U_N :

Disconnecting S12, S22:	15 ms
Contact type:	forcibly guided

Nominal output voltage:

AC 250 V
DC: see limit curve for arc-free operation
max. 8 A per contact
see current limit curve

Thermal current I_{th} :

max. 8 A per contact
see current limit curve

Technical Data

Switching capacity

to AC 15:		
NO contacts:	3 A / AC 230 V	IEC/EN 60 947-5-1
NC contacts:	2 A / AC 230 V	IEC/EN 60 947-5-1
to DC 13:		
NO contacts:	2 A / DC 24 V	IEC/EN 60 947-5-1
NC contacts:	2 A / DC 24 V	IEC/EN 60 947-5-1

Electrical contact life

to 5 A, AC 230 V $\cos \varphi = 1$: $> 2.2 \times 10^5$ switching cycles

Permissible operating frequency:

max. 1 200 operating cycles / h

Short circuit strength

max. fuse rating:	10 A gL	IEC/EN 60 947-5-1
line circuit breaker:	B 6 A	

Mechanical life:

$> 20 \times 10^6$ switching cycles

General Data

Operating mode:

Continuous operation

Temperature range

operation:	- 25 ... + 55 °C
storage :	- 40 ... + 85 °C
altitude:	< 2.000 m

Clearance and creepage distances

Rated impuls voltage / pollution degree:	4 kV / 2 (basis insulation)	IEC 60 664-1
EMC	IEC/EN 62 061	

Interference suppression:

Limit value class B	EN 55 011
---------------------	-----------

Degree of protection

Housing:	IP 40	IEC/EN 60 529
Terminals:	IP 20	IEC/EN 60 529
Housing:	Thermoplastic with V0 behaviour according to UL subject 94	

Vibration resistance:

Amplitude 0.35 mm IEC/EN 60 068-2-6
frequency 10 ... 55 Hz

Climate resistance:

25 / 055 / 04 IEC/EN 60 068-1

Terminal designation:

EN 50 005

Wire fixing:

Plus-minus terminal screws M 3.5
box terminals with wire protection or cage clamp terminals

Mounting:

DIN rail IEC/EN 60 715

Weight:

220 g (DC unit)

Dimensions

Width x height x depth

LG 5925:	22.5 x 90 x 121 mm
LG 5925 PC:	22.5 x 111 x 121 mm
LG 5925 PS:	22.5 x 104 x 121 mm

UL-Data

The safety functions were not evaluated by UL. Listing is accomplished according to requirements of Standard UL 508, "general use applications"

Nominal voltage U_N : DC 24 V

Ambient temperature: -15 ... +55°C

Switching capacity

LG 5925.04/900

Ambient temperature 35°C:	Pilot duty B300 8A 250Vac Resistive 8A 24Vdc Resistive or G.P.
Ambient temperature 55°C:	Pilot duty B300 4A 250Vac Resistive 4A 24Vdc Resistive or G.P.

LG 5925.02/900, LG 5925.48/900

Ambient temperature 45°C:	Pilot duty B300 8A 250Vac Resistive 8A 24Vdc Resistive or G.P.
Ambient temperature 55°C:	Pilot duty B300 6A 250Vac Resistive 6A 24Vdc Resistive or G.P.

Wire connection:

Screw terminals fixed:	60°C / 75°C copper conductors only AWG 20 - 12 Sol/Str Torque 0.8 Nm
Plug in screw:	AWG 20 - 14 Sol Torque 0.8 Nm AWG 20 - 16 Str Torque 0.8 Nm
Plug in cage clamp:	AWG 20 - 12 Sol/Str



Technical data that is not stated in the UL-Data, can be found in the technical data section.

Standard Type

LG 5925.48/900/61 DC 24 V

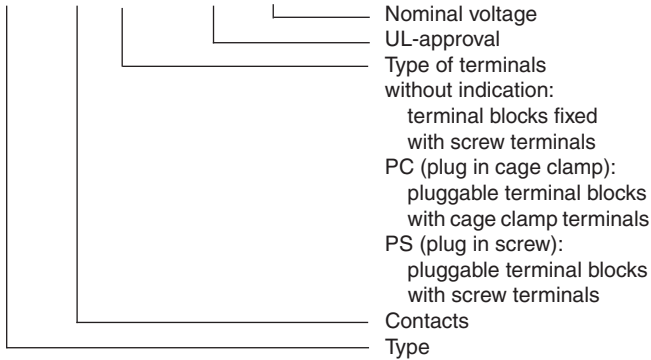
Article number:

0063278

- Output: 3 NO contacts, 1 NC contact
- Nominal voltage U_N : DC 24 V
- Width: 22.5 mm

Ordering Example

LG 5925 /900 /61 DC 24 V



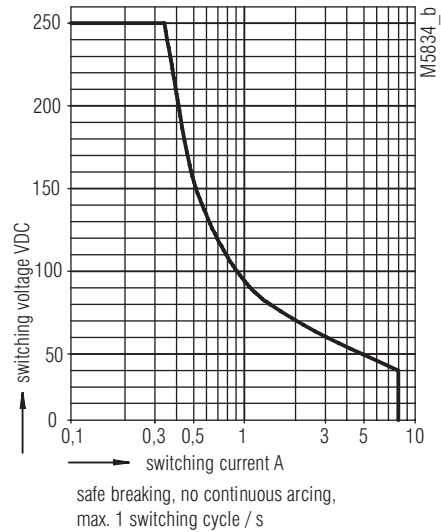
Troubleshooting

Failure	Potential cause
LED "Power" does not light up	- Power supply not connected
LED "K1" lights up, but "K2" remains off	- Safety relay K1 is welded (replace device) - A 1-channel switch-off occurred on S12 (switch channel off on S22)
LED "K2" lights up, but "K1" remains off	- Safety relay K2 is welded (replace device) - A 1-channel switch-off occurred on S22 (switch channel off on S12)
Device cannot be activated	Manual start mode: - Line fault on start-button (disconnect power supply and remove fault) Automatic start mode: - S33-S34 not bridged - A safety relay is welded (replace device) - Incorrect setting of switch S1

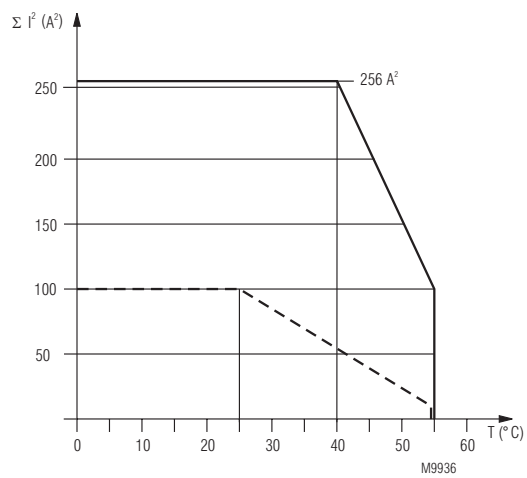
Maintenance and repairs

- The device contains no parts that require maintenance.
- In case of failure, do not open the device but send it to manufacturer for repair.

Characteristics



Arc limit curve under resistive load



— device mounted on distance with air circulation, max. current at 55°C over 4 contactrows = $5A \hat{=} 4 \times 5^2 A^2 = 100A^2$

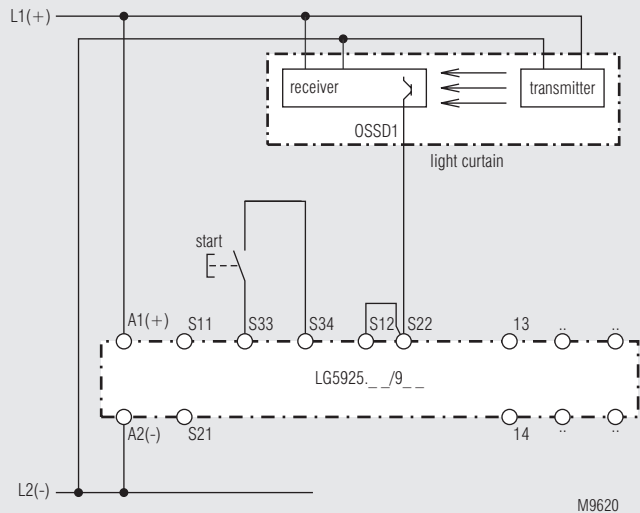
- - - device mounted without distance heated by devices with same load, max current at 55°C over 4 contactrows = $1A \hat{=} 4 \times 1^2 A^2 = 4A^2$

$$\Sigma I^2 = I_1^2 + I_2^2 + I_3^2 + I_4^2$$

I_1, I_2, I_3, I_4 - current in contactrows

Total current limit curve

Application Examples



Single channel connection of light curtains with selftest according to EN 61 496-1.

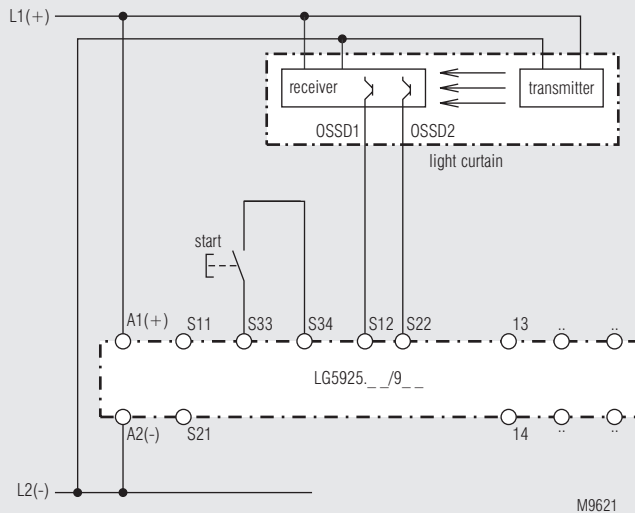
Note: Refer to "Unit programming"!

Switches in pos.: S1 "symmetrical"

S2 "manual"

With autostart link S33 - S34 set to "automatic".

Suited up to SIL2, Performance Level d, Cat. 2



2channel connection of light curtains with selftest according to EN 61 496-1.

Note: Refer to "Unit programming"!

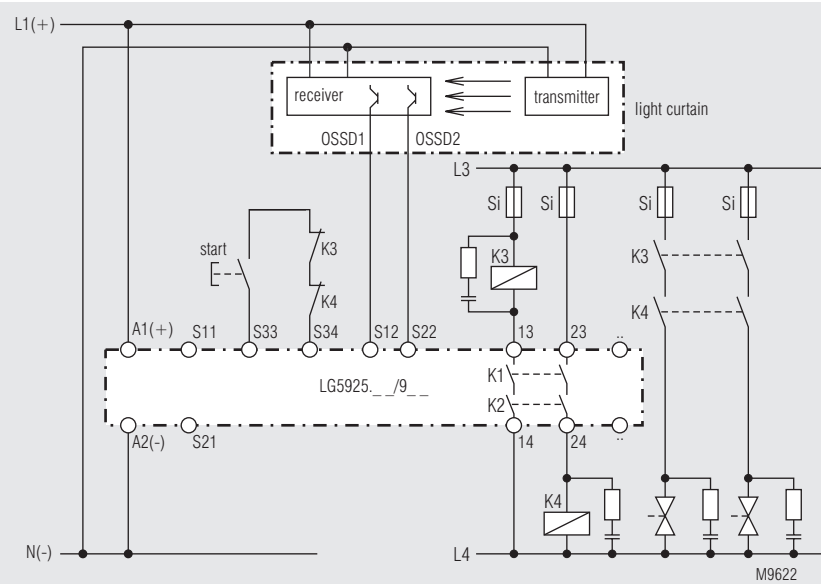
Cross fault detection in the light curtain.

Note: Refer to "Unit programming"!

Switches in pos.: S1: With symmetric outputs on light curtain switch S1 in position "symmetrical" with asymmetric outputs on light curtains switch S1 in position "asymmetric".

S2: "manual"

Suited up to SIL3, Performance Level e, Cat. 4



Contact reinforcement and contact extension by external contactors

Note: Refer to "Unit programming"!

Switches in pos.:

Switches in pos.:

S1: With symmetric outputs on light curtain switch S1 in position "symmetrical" with asymmetric outputs on light curtains switch S1 in position "asymmetric".

S2: "manual"

Suited up to SIL3, Performance Level e, Cat. 4



SAFEMASTER

Module de barrières immatérielles LG 5925/900

Traduction
de la notice originale

0262815

DOLD 

E. DOLD & SÖHNE KG
B.P. 1251 • 78114 Furtwangen • Allemagne
Tél. +49 7723 6540 • Fax +49 7723 654356
dold-relays@dold.com • www.dold.com

Tables des matières

Explication des symboles et remarques	19
Remarques	19
Usage approprié	19
Consignes de sécurité	19
Diagramme de fonctionnement.....	21
Schéma-bloc.....	21
Homologations et sigles	21
Utilisations	21
Diodes de visualisation.....	21
Remarques	21
Schémas.....	22
Borniers	22
Caractéristiques techniques	22
Données UL.....	23
Versions standards	23
Exemple de commande de variante	23
Courbes caractéristiques.....	23
Exemples d'utilisation	24
Marquage et raccordements.....	25
Dimensions (dimensions en mm)	26
Programmation de l'appareil.....	26
Démontage des borniers amovibles	26
Données techniques sécuritaires	27
Déclaration de conformité européenne	28



Avant l'installation, la mise en service ou l'entretien de cet appareil, on doit avoir lu et compris ce manuel d'utilisation.



L'installation ne doit être effectuée que par un electricien qualifié



Ne pas jeter aux ordures ménagères!
L'appareil doit être éliminé conformément aux prescriptions et directives nationales en vigueur.



Stockage pour référence future

Pour vous aider à comprendre et trouver des passages et des notes de texte spécifiques dans les instructions d'utilisation, nous avons marquées les informations importantes avec des symboles.

Explication des symboles et remarques



DANGER:
Indique que la mort ou des blessures graves vont survenir en cas de non respect des précautions demandées.



AVERTISSEMENT:
Indique que la mort ou des blessures graves peuvent survenir si les précautions appropriées ne sont pas prises.



PRUDENCE:
Signifie qu'une blessures légère peut survenir si les précautions appropriées ne sont pas prises.



INFO:
Concerne les informations qui vous sont mises à disposition pour le meilleur usage du produit.



ATTENTION:
Met en garde contre les actions qui peuvent causer des dommages au matériel Software ou hardware suite à un mauvais fonctionnement de l'appareil ou de l'environnement de l'appareil.

Remarques

Le produit décrit ici a été développé pour remplir les fonctions de sécurité en tant qu'élément d'une installation globale ou d'une machine. Un système de sécurité complet inclut habituellement des détecteurs ainsi que des modules d'évaluation, de signalisation et de logique aptes à déclencher des coupures de courant sûres. La responsabilité d'assurer la fiabilité de l'ensemble de la fonction incombe au fabricant de l'installation ou de la machine. DOLD n'est pas en mesure de garantir toutes les caractéristiques d'une installation ou d'une machine dont la conception lui échappe. C'est à l'utilisateur de valider la conception globale du système auquel ce relais est connecté. DOLD ne prend en charge aucune responsabilité quant aux recommandations qui sont données ou impliquées par la description suivante. Sur la base du présent manuel d'utilisation, on ne pourra déduire aucune modification concernant les conditions générales de livraison de DOLD, les exigences de garantie ou de responsabilité.

Usage approprié

Le LG 5925/900 permet la coupure sécuritaire d'un circuit de sécurité. Il peut être utilisé pour la protection des personnes, installations et machines en combinaison avec une barrière immatérielle de sécurité. En cas d'emploi approprié et d'observation de ces instructions, on ne connaît aucun risque résiduel. Dans le cas contraire, on encourt des risques de dommages corporels et matériels.

Consignes de sécurité



Risque d'électrocution !
Danger de mort ou risque de blessure grave.

- Assurez-vous que l'installation et l'appareil est et rese en l'état hors tension pendant l'installation électrique.
- L'appareil peut uniquement être utilisé dans les cas d'application prévus dans le mode d'emploi / la fiche technique. Les instructions de la documentation correspondante doivent être respectées. Les conditions ambiantes autorisées doivent être respectées.
- La protection de contact des éléments raccordés et l'isolation des câbles d'alimentation doivent être conçus conformément aux prescriptions du mode d'emploi/ fiche technique.
- Respecter les prescriptions de la VDE et les prescriptions locales, et tout particulièrement les mesures de sécurité.



Risques d'incendie et autres risques thermiques !
Danger de mort, risque de blessure grave ou dégâts matériels.

- L'appareil peut uniquement être utilisé dans les cas d'application prévus dans le mode d'emploi / la fiche technique. Les instructions de la documentation correspondante doivent être respectées. Les conditions ambiantes autorisées doivent être respectées. Respectez tout particulièrement la courbe des seuils de courant.
- L'appareil peut uniquement être installé et mis en service par un personnel dûment qualifié et familier avec la présente documentation technique et avec les prescriptions en vigueur relatives à la sécurité du travail et à la préservation de l'environnement.



Erreur de fonctionnement !
Danger de mort, risque de blessure grave ou dégâts matériels.

- L'appareil peut uniquement être utilisé dans les cas d'application prévus dans le mode d'emploi / la fiche technique. Les instructions de la documentation correspondante doivent être respectées. Les conditions ambiantes autorisées doivent être respectées.
- L'appareil peut uniquement être installé et mis en service par un personnel dûment qualifié et familier avec la présente documentation technique et avec les prescriptions en vigueur relatives à la sécurité du travail et à la préservation de l'environnement.



Erreur d'installation !
Danger de mort, risque de blessure grave ou dégâts matériels.

- Veillez à protéger suffisamment les contacts de sortie de charges capacitatives et inductives.



Attention!

- La fonction de sécurité doit être activée lors de la mise en service.
- L'élimination d'une erreur de ligne pendant que l'appareil est sous tension provoque l'enclenchement des contacts.
- Ne pas commuter S1 pendant que l'appareil est sous tension.
- ATTENTION - Démarrage Automatique !
Selon IEC/EN 60 204-1 Art. 9.2.5.4.2 il est interdit d'effectuer un redémarrage automatique après un Arrêt d'urgence. Lorsqu'un démarrage automatique est toutefois demandé, il est nécessaire de assurer qu'une commande prioritaire effectuée le blocage après une action d'arrêt d'urgence.
- L'ouverture de l'appareil ou des transformations non autorisées annulent la garantie.

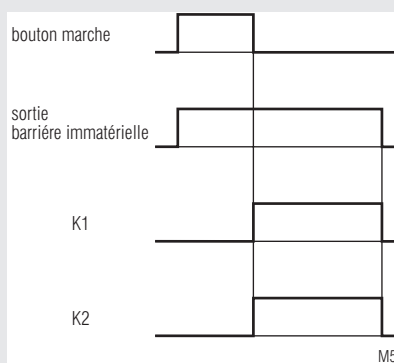
SAFEMASTER Module de barrières immatérielles LG 5925/900



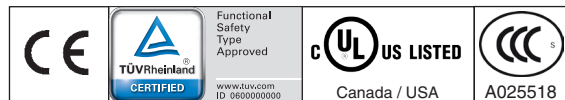
0247374

- **satisfait aux exigences:**
 - Performance Level (PL) e et Catégorie 4 selon EN ISO 13849-1
 - Valeur limite SIL demandée (SIL CL) 3 selon IEC/EN 62061
 - Safety Integrity Level (SIL) 3 selon IEC/EN 61508 et IEC/EN 61511
- Selon EN 50156-2 pour installations de chauffage
- Pour Barrières avec sorties asymétriques ou symétriques, auchoix par commutation S1
- Sortie: 4 contacts max. (voir garnissage en contacts)
- Montage à 1 canal ou 2 canaux
- Détection de court-circuit sur le bouton Marche
- Activation manuelle par le bouton Marche ou fonction Marche automatique, interr. S2
- Affichage des états de fonctionnement
- Diodes de visualisation pour canal 1, canal 2 et réseau
- Connectique: également 2 x 1,5 mm² multibrins avec embout et collerette plastique ou 2 x 2,5 mm² massif DIN 46228-1/-2/-3/-4
- Également possible avec les blocs de raccordement amovibles pour un échange rapide des appareils
 - avec bornes ressorts
 - ou avec bornes à vis
- Largeur utile 22,5 mm

Diagramme de fonctionnement



Homologations et sigles



Utilisations

- Protection des personnes et des machines
- Relais de sécurité (FSD) pour interprétation des barrières lumineuses avec autotest (Typ 4) selon IEC/EN 61496-1
 - Pour une utilisation permanente en systèmes de chauffage selon EN 50156-1

Diodes de visualisation

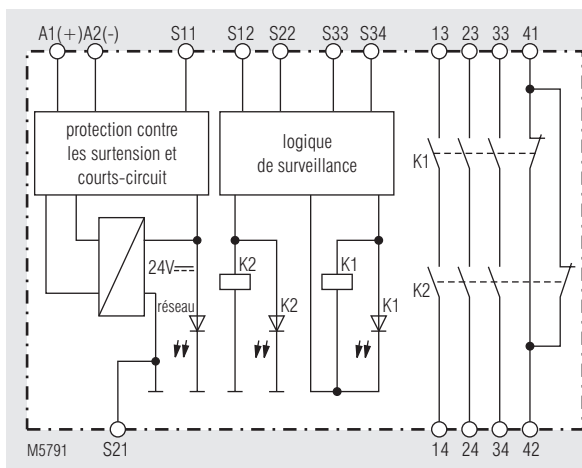
- DEL supérieure: allumée en présence de tension de service
- DEL inférieures: allumées quand les relais K1 et K2 sont traversés par le courant.

Remarques

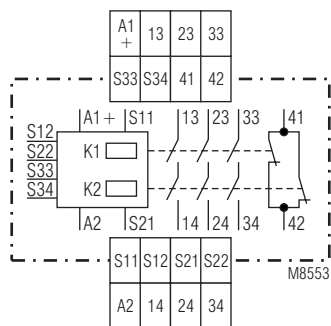
Détection de défaut de court-circuit sur le bouton Marche:
Si le bouton Marche est déjà fermé avant l'application de la tension sur S12, S22, les contacts de sortie ne se laissent pas enclencher. Un défaut de court-circuit sur le bouton Marche apparaissant après l'activation de l'appareil est détectée à la manoeuvre d'enclenchement suivante, et l'enclenchement des contacts de sortie est bloqué.

Avec des barrières immatérielles asymétriques avec une sortie PNP(+) et une NPN (-), il faut connecter la sortie NPN au canal S22 et la sortie PNP au S12.

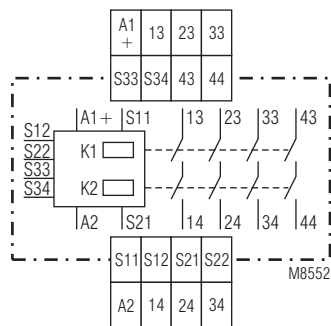
Schéma-bloc



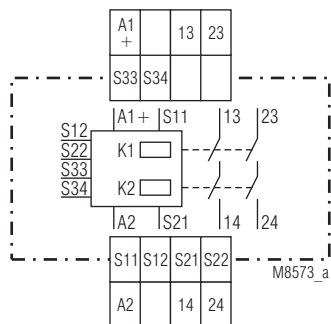
Schémas



LG 5925.48



LG 5925.04



LG 5925.02

Borniers

Repérage des bornes	Description
A1+	+ / L
A2	- / N
S12, S22, S33, S34	Entrées de contrôle
S11, S21	Point de référence pour le test de la tension de commande.
13, 14, 23, 24, 33, 34, 43, 44	Contacts NO liés pour circuit de déclenchement
41, 42	Sortie de signalisation (contacts liés)

Caractéristiques techniques

Entrée

Tension assignée U_N :	DC 24 V
Plage de tensions:	0,9 ... 1,1 U_N
Consommation nominale:	DC: env. 1,7 W
Durée min. de coupure:	250 ms
Tension de commande sur S11 sous U_N :	DC 22,5 V
Courant de commande par S12 ou S22:	35 mA sous U_N
Tension minimale sur bornes S12, S22 (appareil activé):	DC 21 V
Protection de l'appareil:	interne par PTC
Protection contre les surtensions:	interne par VDR

Sortie

Garnissage en contacts

LG 5925.02:	2 contacts NO
LG 5925.04:	4 contacts NO
LG 5925.48:	3 contact NO, 1 contact NF

Les lignes de contacts à fermeture peuvent être utilisées pour des déclenchements sécuritaires.

Les contacts de la ligne 41-42 sont des contacts de signalisation.

Durée d'enclenchement typ. sous U_N

en démarrage manuel:	20 ms
en démarrage automatique:	350 ms

Durée de coupure typ. sous U_N :

si interruption dans S12, S22: 15 ms

Tension ass. de sortie: max. AC 250 V
DC: voir courbe limite d'arc
max. 8 A par contact

Courant thermique I_{th} : v. courbe limite de totalisation de courant

Caractéristiques techniques

Pouvoir de coupure

selon AC 15:		
contacts NO:	3 A / AC 230 V	IEC/EN 60 947-5-1
contacts NF:	2 A / AC 230 V	IEC/EN 60 947-5-1
selon DC 13:		
contacts NO:	2 A / DC 24 V	IEC/EN 60 947-5-1
contacts NF:	4 A / DC 24 V	IEC/EN 60 947-5-1

Longévité électrique

selon 5 A, AC 230 V $\cos \varphi = 1$: $>2,2 \times 10^6$ manoeuvres IEC/EN 60 947-5-1
max. 1 200 manoeuvres / h

Cadenes admissibles:

Tenue aux courts-circuits, calibre max. de fusible: 10 A gL EN 60 947-5-1
Coupe-circuit fusible: B 6 A

Longévité mécanique: 20 x 10^6 manoeuvres

Caractéristiques générales

Type nominal de service:	service permanent	
Plage de températures		
opération:	- 25 ... + 55 °C	
stockage:	- 40 ... + 85 °C	
Altitude:	< 2.000 m	
Distances dans l'air et lignes de fuite		
Catégorie de surtension / degré de contamination:	4 kV / 2	IEC 60664-1
CEM	IEC/EN 62 061	
Antiparasitage:	seuil classe B	EN 55011
Degré de protection:	boîtier: IP 40	IEC/EN 60529
	bornes: IP 20	IEC/EN 60529
Boîtier:	thermoplastique à comportement V0 selon UL Subject 94	
Résistance aux vibrations:	amplitude 0,35 mm	
	fréq. 10 ... 55 Hz	IEC/EN 60068-2-6
Résistance climatique:	25 / 055 / 04	IEC/EN 60068-1
Repérage des bornes:	EN 50 005	

Fixation des conducteurs: vis de serrage cruciformes imperdabl. M 3,5 bornes intégrées avec protect. contre la rupture de conducteur ou bornes ressorts

Fixation instantanée: sur rail IEC/EN 60715

Poids net: 220 g

Dimensions

largeur x hauteur x profondeur

LG 5925/900:	22,5 x 90 x 121 mm
LG 5925/900 PC:	22,5 x 111 x 121 mm
LG 5925/900 PS:	22,5 x 104 x 121 mm

Données UL

Les fonctions sécuritaires de l'appareil n'ont pas été analysées par UL. Le sujet de l'homologation est la conformité aux standards UL 508, „ general use applications“

Tension assignée U_N : DC 24 V

Température ambiante: -15 ... +55°C

Pouvoir de coupure

LG 5925.04/900:	
Température ambiante 35°C:	Pilot duty B300 8A 250Vac résistif G.P. 8A 24Vdc
Température ambiante 55°C:	Pilot duty B300 4A 250Vac résistif G.P. 4A 24Vdc

LG 5925.02/900, LG 5925.48/900:

Température ambiante 45°C:	Pilot duty B300 8A 250Vac résistif G.P. 8A 24Vdc
Température ambiante 55°C:	Pilot duty B300 6A 250Vac résistif G.P. 6A 24Vdc

Connectique:

uniquement pour 60°/75°C
conducteur cuivre

bornes à vis fixe: AWG 20 - 12 Sol/Str Torque 0.8 Nm

bornes PS: AWG 20 - 14 Sol Torque 0.8 Nm

bornes PC: AWG 20 - 16 Str Torque 0.8 Nm

bornes PS: AWG 20 - 12 Sol/Str



Les valeurs techniques qui ne sont pas spécifiées ci-dessus sont spécifiées dans les valeurs techniques générales.

Versions standards

LG 5925.48/900/61 DC 24 V

Référence: 0063278

- Sortie: 3 contacts NO, 1 contact NF
- Tension assignée U_N : DC 24 V
- Largeur utile: 22,5 mm

Exemple de commande de variante

LG 5925 /900 /61 DC 24 V

- tension assignée
- agrément UL
- type de bornes:
 - fixes avec bornes à vis
 - PC (plug in cageclamp): débrochables avec bornes ressorts
 - PS (plug in screw): débrochables avec bornes à vis
- garnissage en contacts
- type d'appareil

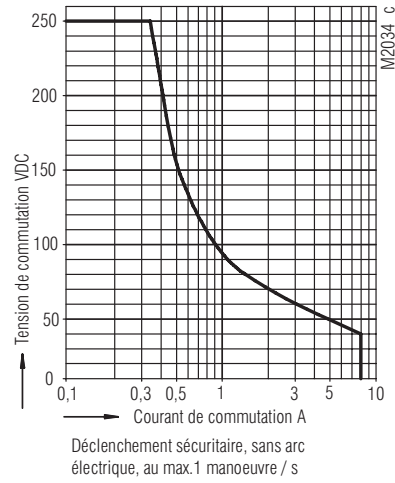
Diagnostique des défauts

Défaut	Cause possible
DEL "réseau" ne s'allume pas	L'alimentation n'est pas connectée
La DEL "K1" s'allume, mais pas "K2"	- Les contacts du relais K1 sont soudés (remplacer l'appareil) - Le déclenchement d'un canal s'est produit sur S12 (déclencher le canal sur S22)
La DEL "K2" s'allume, mais pas "K1"	- Les contacts du relais K2 sont soudés (remplacer l'appareil) - Le déclenchement d'un canal s'est produit sur S22 (déclencher le canal sur S12)
L'appareil ne peut être mis en marche	- Les contacts du relais sont soudés (remplacer l'appareil) - Le commutateur S1 ou S2 n'est pas positionné correctement - Mode de réenclenchement manuel: Erreur de ligne sur le bouton Marche (débrancher l'alimentation et éliminer l'erreur) - Mode de réenclenchement automatique: S33-S34 non shunté

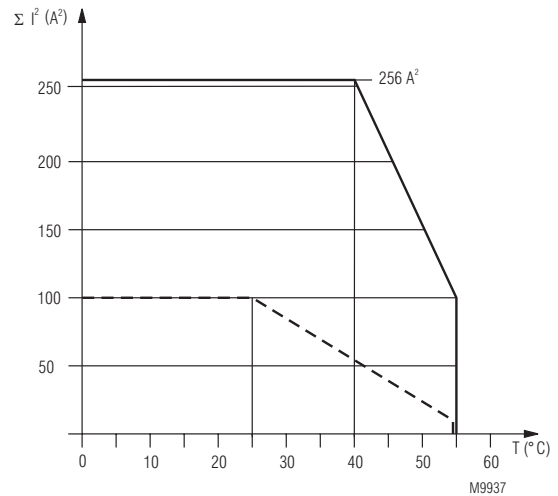
Entretien et remise en état

- Cet appareil ne contient pas de composants requérant un entretien.
- En cas de disfonctionnement, ne pas ouvrir l'appareil, mais le renvoyer au fabricant.

Courbes caractéristiques



Arc limit curve



— Appareils non accolés, avec circulation d'air
courant max à 55°C au travers
des 4 lignes de contacts = $5A \cong 3 \times 5^2 A^2 = 100A^2$

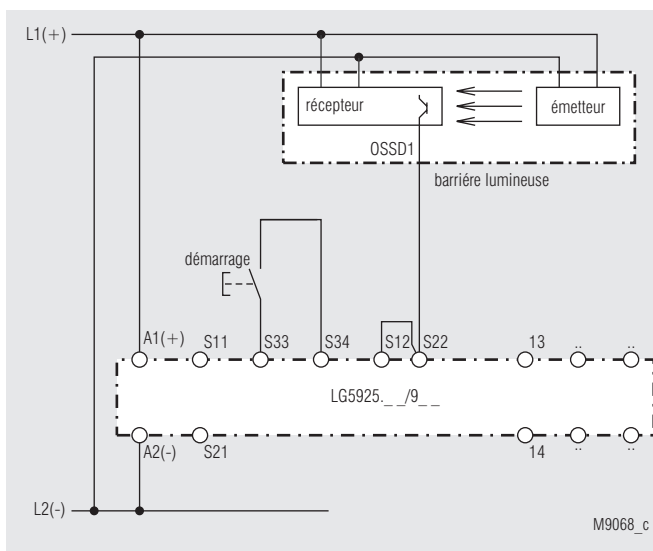
- - - Appareils accolés, échauffement externe supplémentaire
par d'autres appareils adjacents
courant max à 55°C au travers
des 4 lignes de contacts = $1A \cong 3 \times 1^2 A^2 = 3A^2$

$$\Sigma I^2 = I_1^2 + I_2^2 + I_3^2 + I_4^2$$

I_1, I_2, I_3, I_4 - Courant dans les lignes de contacts

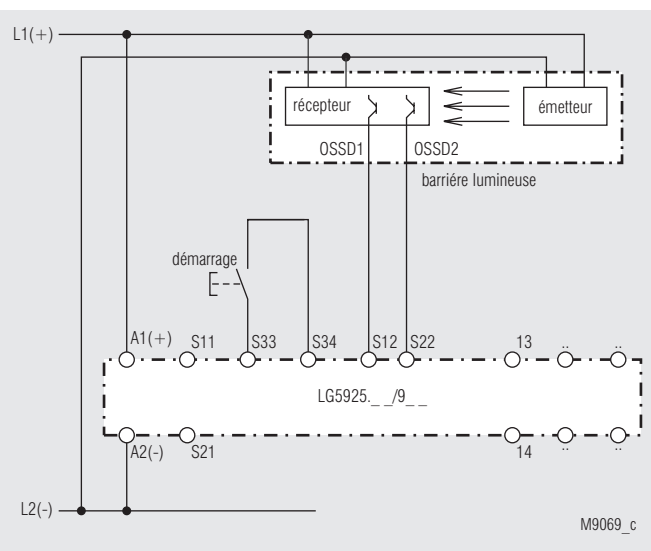
Courbe limite de courant totalisateur

Exemples d'utilisation



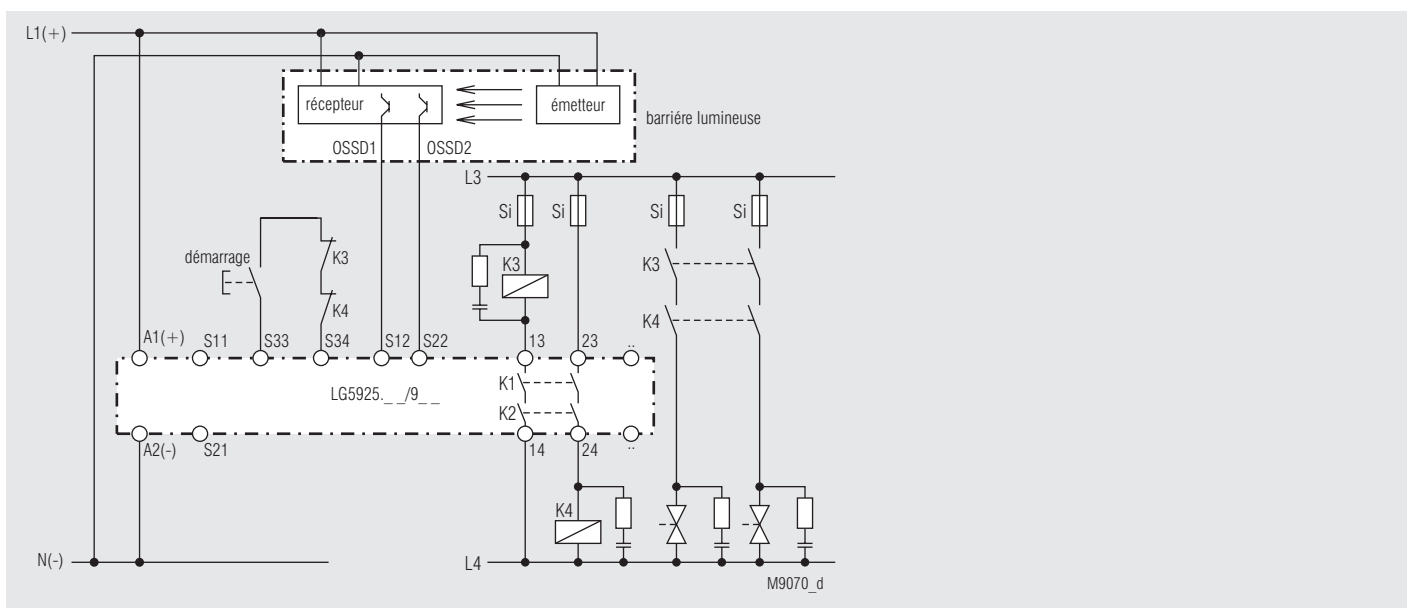
Commande un canal par barrière avec test de la sortie selon EN 61496-1.
 Bien tenir compte du paragraphe "Programmation du module"
 Pos. interrupteurs: S1 "symétrique"
 S2 "démarrage manuel"

En mode automatique: Ponter S33 et S34 et programmer S2 sur Autostart
 Convient jusqu'à SIL2, Performance Level e, Cat. 2



Commande deux canaux par barrière avec test des sorties ainsi que détection des c.c. transversaux, selon EN 61496-1.
 Bien tenir compte du paragraphe "Programmation du module"
 Pos. interrupteurs:

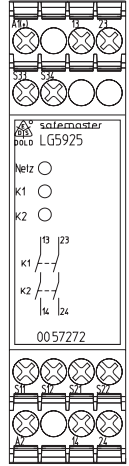
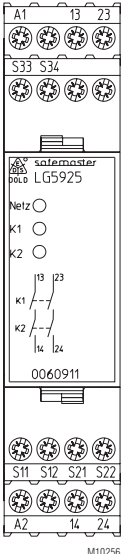
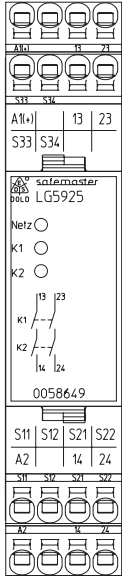
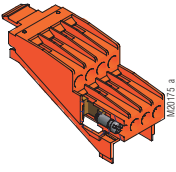
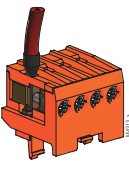
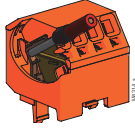
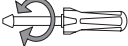
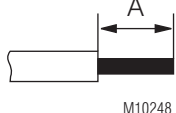
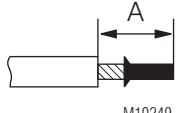
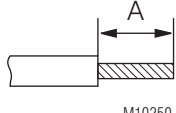
S1: doit être positionné sur: "symétrique" afin de pouvoir connecter une barrière avec des sorties symétriques 2 PNP, doit être positionné sur: "asymétrique" pour une barrière asymétrique 1PNP, 1 NPN, le - devant être connecté à S22 et le + à S12
 S2: Démarrage manuel
 Convient jusqu'à SIL3, Performance Level e, Cat. 4



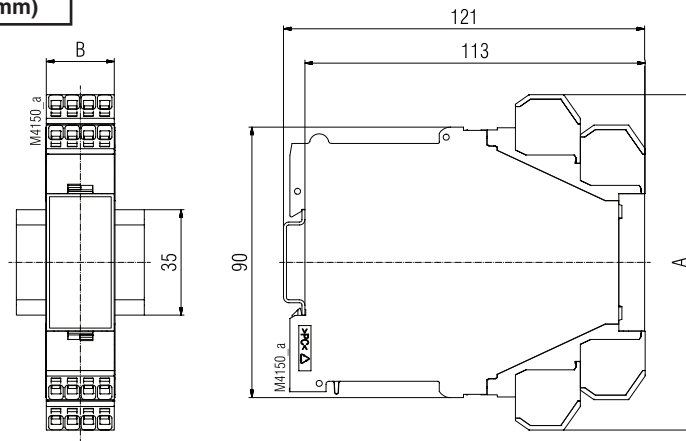
Renforcement des contacts par contacteur extérieur
 Bien tenir compte du paragraphe "Programmation du module"
 Pos. interrupteurs:

S1: doit être positionné sur: "symétrique" afin de pouvoir connecter une barrière avec des sorties symétriques 2 PNP, doit être positionné sur: "asymétrique" pour une barrière asymétrique 1PNP, 1 NPN, le - devant être connecté à S22 et le + à S12
 S2: Démarrage manuel
 Convient jusqu'à SIL3, Performance Level e, Cat. 4

DE	Beschriftung und Anschlüsse
EN	Labeling and connections
FR	Marquage et raccordements

 <p>M10254</p>	 <p>M10256</p>	 <p>M10255</p>		
	 <p>PS</p>	 <p>PC</p>		
	<p>ø 4 mm / PZ 1 0,8 Nm 7 LB. IN</p>			
 <p>M10248</p>	<p>A = 8 mm 1 x 0,5 ... 4 mm² 1 x AWG 20 to 12 2 x 0,5 ... 2,5 mm² 2 x AWG 20 to 14</p>	<p>A = 8 mm 1 x 0,5 ... 2,5 mm² 1 x AWG 20 to 14 2 x 0,5 ... 1,5 mm² 2 x AWG 20 to 16</p>	<p>A = 10 ... 12 mm 1 x 0,5 ... 2,5 mm² 1 x AWG 20 to 14</p>	<p>A = 12 mm 1 x 0,5 ... 4 mm² 1 x AWG 20 to 12</p>
 <p>M10249</p>	<p>A = 8 mm 1 x 0,5 ... 2,5 mm² 1 x AWG 20 to 14 2 x 0,5 ... 1,5 mm² 2 x AWG 20 to 16</p>	<p>A = 8 mm 1 x 0,5 ... 2,5 mm² 1 x AWG 20 to 14 2 x 0,5 ... 1 mm² 2 x AWG 20 to 18</p>	<p>A = 10 ... 12 mm 1 x 0,5 ... 1,5 mm² 1 x AWG 20 to 16</p>	<p>A = 12 mm 1 x 0,5 ... 2,5 mm² 1 x AWG 20 to 14</p>
 <p>M10250</p>	<p>A = 8 mm 1 x 0,5 ... 4 mm² 1 x AWG 20 to 12 2 x 0,5 ... 2,5 mm² 2 x AWG 20 to 14</p>	<p>A = 8 mm 1 x 0,5 ... 2,5 mm² 1 x AWG 20 to 14 2 x 0,5 ... 1,5 mm² 2 x AWG 20 to 16</p>	<p>A = 10 ... 12 mm 1 x 0,5 ... 2,5 mm² 1 x AWG 20 to 14</p>	<p>A = 12 mm 1 x 0,5 ... 4 mm² 1 x AWG 20 to 12</p>

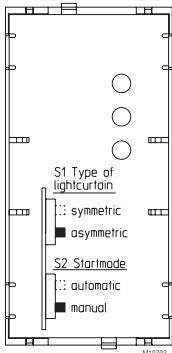
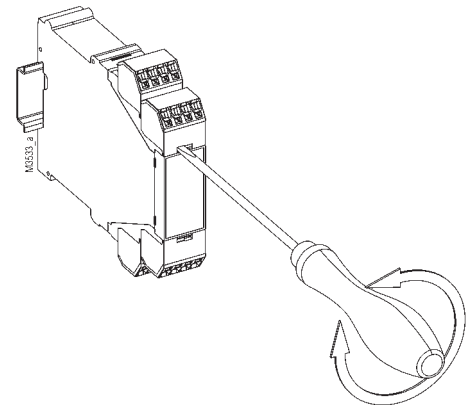
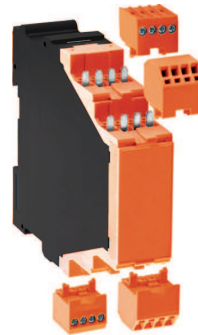
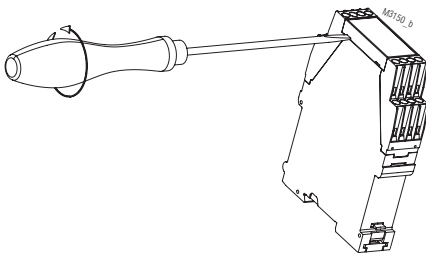
DE	Maßbild (Maße in mm)
EN	Dimensions (dimensions in mm)
FR	Dimensions (dimensions en mm)



	A	B
LG 5925/900	90	22,5
LG 5925/900 PS	104	22,5
LG 5925/900 PC	111	22,5

DE	Geräteprogrammierung
EN	Setting
FR	Programmation de l'appareil

DE	Montage / Demontage der PS / PC-Klemmenblöcke
EN	Mounting / Disassembly of the PS / PC-terminal blocks
FR	Montage / Démontage des borniers amovibles PS / PC



DE	S1 Lichtschrankenausgang <input type="checkbox"/> symmetrisch <input checked="" type="checkbox"/> unsymmetrisch
FR	S1 Sortie B.I. <input type="checkbox"/> symétrique <input checked="" type="checkbox"/> asymétrique
DE	S2 Start <input type="checkbox"/> Auto <input checked="" type="checkbox"/> Hand
FR	S2 Reset <input type="checkbox"/> Auto <input checked="" type="checkbox"/> Manu

DE	S1 darf nur bei unbestromtem Gerät betätigt werden! Die Schalterstellung zeigt den Lieferzustand.
EN	Disconnect unit before setting of S1 Drawing shows setting at the state of delivery
FR	Commutation de S1 uniquement hors tension. Appareil livré tel que sur le schéma.

DE	Demontage der steckbaren Klemmenblöcke (Stecker) 1. Gerät spannungsfrei schalten. 2. Schraubendreher in die frontseitige Aussparung zwischen Stecker und Frontplatte hineinschieben. 3. Schraubendreher um seine Längsachse drehen. 4. Beachten Sie bitte, dass die Klemmenblöcke nur auf dem zugehörigen Steckplatz montiert werden.
EN	Removing the terminal blocks with cage clamp terminals 1. The unit has to be disconnected. 2. Insert a screwdriver in the side recess of the front plate. 3. Turn the screwdriver to the right and left. 4. Please note that the terminal blocks have to be mounted on the belonging plug in terminations.
FR	Démontage des borniers amovibles 1. Mise hors tension de l'appareil 2. Enfoncer un tourne-vis dans la fente entre la face avant et le bornier 3. Tourner le tourne-vis pour libérer le bornier 4. Tenir compte du fait que les borniers ne doivent être montés qu'à leur place appropriée

DE	Sicherheitstechnische Kenndaten
EN	Safety Related Data
FR	Données techniques sécuritaires

EN ISO 13849-1:		
Kategorie / Category:	4	
PL:	e	
MTTF _d :	216,7	a (year)
DC _{avg} :	99,0	%
d _{op} :	365	d/a (days/year)
h _{op} :	24	h/d (hours/day)
t _{cycle} :	3600	s/cycle
	≥ 1	/h (hour)

IEC/EN 62061 IEC/EN 61508 IEC/EN 61511:		
SIL CL:	3	IEC/EN 62061
SIL:	3	IEC/EN 61508, IEC/EN 61511
HFT ^{*)} :	1	
DC:	99,0	%
PFH _D :	1,1E-10	h ⁻¹
PFD _{AVG} :	8,2E-05	(Low Demand Mode)
T ₁ :	20	a (year)
*) HFT = Hardware-Fehlertoleranz Hardware failure tolerance Tolérance défauts Hardware		



DE	Die angeführten Kenndaten gelten für die Standardtype. Sicherheitstechnische Kenndaten für andere Geräteausführungen erhalten Sie auf Anfrage. Die sicherheitstechnischen Kenndaten der kompletten Anlage müssen vom Anwender bestimmt werden.
EN	The values stated above are valid for the standard type. Safety data for other variants are available on request. The safety relevant data of the complete system has to be determined by the manufacturer of the system.
FR	Les valeurs données sont valables pour les produits standards. Les valeurs techniques sécuritaires pour d'autres produits spéciaux sont disponibles sur simple demande. Les données techniques sécuritaires de l'installation complète doivent être définies par l'utilisateur.

Anforderung seitens der Sicherheitsfunktion an das Gerät im High Demand Mode Demand to our device based on the evaluated necessary safety level of the application at High Demand Mode Consigne résultant de la fonction sécuritaire de l'appareil au High Demande Mode		Intervall für zyklische Überprüfung der Sicherheitsfunktion Intervall for cyclic test of the safety function Interval du contrôle cyclique de la fonction sécuritaire
nach, acc. to, selon EN ISO 13849-1	PL e with Cat. 3 or Cat. 4 PL d with Cat. 3	einmal pro Monat once per month mensuel einmal pro Jahr once per year annuel
nach, acc. to, selon IEC/EN 62061, IEC/EN 61508	SIL CL 3, SIL 3 with HFT = 1 SIL CL 2, SIL 2 with HFT = 1	einmal pro Monat once per month mensuel einmal pro Jahr once per year annuel

DE	EG-Konformitätserklärung
EN	CE-Declaration of Conformity
FR	Déclaration de conformité européenne

EG-Konformitätserklärung
Declaration of Conformity
Déclaration de conformité européenne



Hersteller: E. Dold & Söhne KG
Manufacturer: 78120 Furtwangen
Fabricant: Bregstraße 18
Germany

Produktbezeichnung: SAFEMASTER	Not-Aus-Modul	LG5925.xx	LG5925.yyzz/
Product description:	Emergency-stop-module	LG5925.yy/900	LG5925.yyzz/900
Désignation du produit:	Module arrêt d'urgence	LG5925.yy/920	LG5925.yyzz/920
		xx = 02, 03, 04, 48, 54	yy = 02, 04, 48
		zz = PS, PC	

Das bezeichnete Produkt stimmt mit den Vorschriften folgender Europäischer Richtlinien überein:
The indicated product is in conformance with the regulations of the following european directives:
Le produit désigné est conforme aux instructions des directives européennes:

Maschinenrichtlinie: 2006/42/EG
Machinery directive:/ Directives Machines:

EMV-Richtlinie: 2014/30/EU
EMC-Directive:/ Directives-CEM:

Prüfgrundlagen:	EN ISO 13849-1:2015	EN 50178:1997
Basis of Testing:	IEC 62061:2015	EN ISO 13850:2008
Lignes de contrôle:	EN 60204-1:2006 + A1:2009 + AC :2010 (in extracts)	IEC 61508 Parts 1-7:2010
	EN 60947-5-1:2004 + AC:2005 + A1:2009	EN 50156-2:2015

Die Übereinstimmung eines Baumusters des bezeichneten Produktes mit der oben genannten Maschinen-Richtlinie wurde bescheinigt durch:

Consistency of a production sample with the marked product in accordance to the above machines directive has been certified by:
La conformité d'un échantillon du produit désigné aux directives machine susmentionnées a été certifiée par :


TÜV Rheinland Industrie Service GmbH
Alboinstrasse 56
12103 Berlin

Nummer der benannten Stelle : NB0035
Number of certification office:/ Numéro de l'organisme notifié


Nummer der Bescheinigung: 01/205/5107.02/16
Certification number: / Numéro de certificat

Ausstelldatum: 22.09.2016
Date of issue: / Date de délivrance

Für die Zusammenstellung der technischen Unterlagen ist bevollmächtigt:
For the compilation of technical documents is authorized:/ Pour la composition des documents techniques est autorisé


.....
Gamal Hagar - Entwicklungsleiter / R&D Manager
Firma E. Dold & Söhne KG, Bregstr. 18
78120 Furtwangen

Rechtsverbindliche Unterschrift:
Signature of authorized person: / Signature du PDG:


ppa.....
Christian Dold - Produktmanagement -

Ort, Datum: Furtwangen, 10.01.2017
Place, Date: / Lieu, date:

Diese Original - Erklärung bescheinigt die Übereinstimmung mit den genannten Richtlinien, beinhaltet jedoch keine Zusicherung von Eigenschaften. Die Sicherheitshinweise der Produktdokumentation sind zu beachten.
This original declaration confirms the conformity of the mentioned directives but does not comprise any guarantee of the product characteristics. The safety directives of the product documentation are to be considered.
Cette déclaration originale certifie la conformité des directives nommées mais ne comprend aucune garantie des caractéristiques du produit. Les directives de sécurité de la documentation du produit sont à considérer.